



РИ-407 – высокоточный цифровой рефлектометр, специально разработанный для определения расстояний до любых типов неоднородностей и повреждений **в силовых кабельных линиях**: обрыв, короткое замыкание, муфта, сростка кабеля, параллельный отвод, замокание кабеля, высокоомные повреждения, заплывающий пробой и пр.

Импульсный рефлектометр РИ-407 реализует следующие методы измерений:

- **Импульсный метод** (англ. Time Domain Reflectometry - TDR)
- **Импульсно-Дуговой Метод\*** (англ. Arc Reflection Method - ARM)
- **Метод Колебательного Разряда по току\*** (англ. Impulse Current Method - ICE)
- **Метод Колебательного Разряда по напряжению\*** (англ. DECAY travelling wave method)

\*при использовании совместно с генераторами высоковольтных импульсов (ГВИ):

ADG-200 (ЭРСТЕД), IG-32-2000(Мегаван), ГП-24 (Ангстрем), ГВИ-2000 (ЯЭМЗ), SWG-500 (Seba Spektrum), SYSCOMPACT 2000(Baur) и др.

## Назначение

Прибор РИ-407 предназначен для проведения измерений на симметричных и несимметричных кабелях с волновым сопротивлением от 25 до 600 Ом, следующими методами:

## Импульсный метод (TDR)

*наиболее точный и безопасный режим - эффективен для диагностики низкоомных повреждений (менее 10 кОм) и коротких замыканий, поиска обрывов кабельной линии:*

- измерение длин кабелей
- измерение расстояний до неоднородностей волнового сопротивления или повреждений
- измерение коэффициента укорочения линии при известной ее длине
- определение характера повреждений

В приборе реализован метод импульсной рефлектометрии, который основывается на явлении частичного отражения электромагнитных волн в местах изменения волнового сопротивления линии. При измерениях импульсным методом в линию посылают прямоугольный зондирующий импульс, который, частично отражаясь от неоднородностей, возвращается обратно. Отраженные импульсы возвращаются в прибор через некоторое время с момента посылки зондирующего импульса. Зная скорость распространения электромагнитной волны в линии и время задержки отраженного сигнала, можно рассчитать расстояние до неоднородности волнового сопротивления. Отражения от зондирующего импульса наблюдаются на экране, масштабируемом по дальности, и по их виду судят о характере неоднородности линии.

Неоднородности волнового сопротивления являются следствием нарушения технологии производства кабелей, а также следствием механических и электрических повреждений при строительстве и эксплуатации линий. Неоднородность также возникает в местах подключения к линии каких-либо устройств (муфта, отвод, сростка кабеля, катушка Пупина и т.д.), либо в местах неисправностей (обрыв, короткое замыкание, намокание сердечника кабеля, утечка на землю, утечка на соседний провод, разбитость пар и т.д.). Метод импульсной рефлектометрии позволяет фиксировать множественные неоднородности, как дискретные, так и протяженные, в зависимости от соотношения их длины и минимальной длины волны спектра зондирующего импульса.

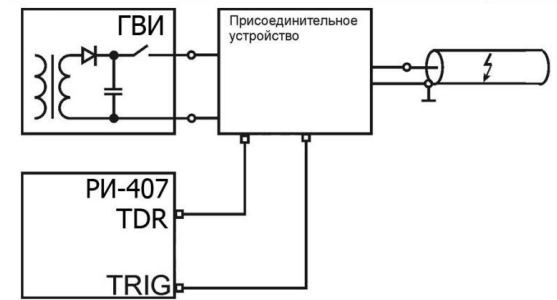
## Импульсно-дуговой метод (ARM)

- в комплексе с генератором высоковольтных импульсов (ГВИ) позволяет выявлять высокоомные повреждения (свыше 100 кОм) с точностью импульсного метода.

Локализация замыканий с высоким сопротивлением в месте дефекта обычно затруднительна при использовании низковольтного импульсного метода измерений. Одним из способов локализации таких дефектов на силовых кабелях является импульсно-дуговой метод.

Сущность импульсно-дугового метода заключается в том, что с помощью ГВИ в месте повреждения кабеля создается кратковременная электрическая дуга, низкое сопротивление которой отражает зондирующий импульс рефлектометра.

**Метод не требует предварительного прожига изоляции и особенно эффективен при работе на кабелях с полиэтиленовой оболочкой.**

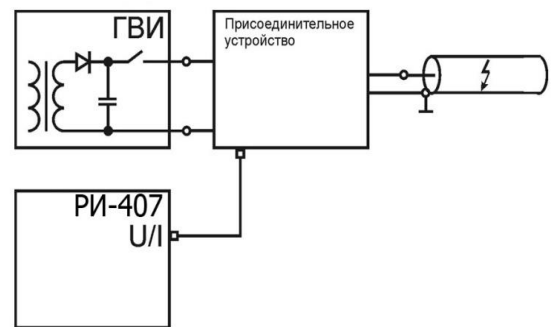


## Методы колебательного разряда - метод волны напряжения (Desau) и метод волны тока (ICE)

- в комплексе с генератором высоковольтных импульсов (ГВИ) позволяет определять место высокоомных дефектов (свыше 0.5 МОм).

Локализация повреждений кабельной линии, вызванных заплывающим пробоем изоляции, обычно затруднительна при использовании низковольтного импульсного метода измерений. Одним из способов локализации таких дефектов на силовых кабелях является метод колебательного разряда.

Метод колебательного разряда (волновой) основан на измерении длительности полупериода колебательного процесса, возникающего при пробое заряженного кабеля.



Для создания колебательного процесса в кабеле используют два способа - создание волны напряжения или создание волны тока.

Для создания волны напряжения, ГВИ плавно поднимают напряжение в кабеле до состояния пробоя, но не выше значения, обусловленного нормами профилактических испытаний.

Для создания волны тока, ГВИ заряжают высоковольтный конденсатор и разряжают его в кабель через разрядник.

Дефект изоляции вызывает пробой в месте повреждения, возникает искра, имеющая небольшое переходное сопротивление, и в кабеле происходит колебательный разряд. Зная скорость распространения электромагнитной волны по линии и период колебательного процесса, можно рассчитать расстояние до заплывающего пробоя:

$$X = v \frac{t_{mp}}{2} = \frac{c}{2 \cdot KУ} \cdot t_{mp}$$

где

- X – расстояние до заплывающего пробоя, м
- v – скорость распространения в линии электромагнитной волны, м/μс
- t<sub>mp</sub> – время полупериода колебательного процесса, μс
- c – скорость света, равная 300 м/μс
- KУ – значение коэффициента укорочения

Для достижения наибольшей точности выбирается время только первого полупериода колебаний.

## Область применения

Импульсный рефлектометр РИ-407 применяется для контроля при прокладке и эксплуатации следующих типов кабельных линий:

- силовые кабели (АСБ, ВВГ, СИП и т.п.)
- медножильные кабели связи (ТПП, МКС и т.п.)
- кабели сигнализации и управления (СБПЗАВпШп и т.п.)
- воздушные кабельные линии
- компьютерные сети (СКС и т.п.)
- телевизионные и радиочастотные кабельные линии (РК-75 и т.п.)
- для определения длины кабеля при его производстве, складировании и торговле

## Особенности прибора

- Реализованы методы: **импульсный, импульсно-дуговой, колебательного разряда по току и напряжению;**
- отображение рефлектограмм на **цветном 10"** TFT-дисплее с разрешением 640x480 точек;
- максимальная дальность - **128 км;**
- возможность зондирования импульсом повышенной амплитуды (**U2 - не менее 86 В на открытую цепь**) для работы на длинных КЛ;
- **двухкурсорная** измерительная система;
- высокая точность измерения - до **0,01%**;
- возможность **детального рассмотрения любого участка рефлектограммы** - функция многократной растяжки;
- подавление асинхронных помех;
- **режим "Разность"** - режим вычитания рефлектограмм, позволяющий отображать только различия;
- **режим "Захват"** - режим выявления непостоянных во времени неоднородностей;
- встроенная **таблица коэффициентов укорочения** на 200 значений, с возможностью ее пополнения;
- **энергонезависимая память** - не менее 300 рефлектограмм с возможностью одновременного отображения до 3 из них для сравнения;
- **функция «Снимок экрана»** позволяющая мгновенно сделать снимок текущего экрана прибора сохранить его в виде файла в формате JPG с указанием даты и времени; снимки записываются на внешний накопитель одновременно с файлами рефлектограмм и могут быть прочитаны любым графическим или текстовым редактором, что может быть полезно при составлении отчетов;
- **USB-порт** для быстрого и удобного обмена данными с ПК - прибор оснащен USB-портом для записи/чтения рефлектограмм и таблицы коэффициентов укорочения и "снимков" экрана на внешний USB-накопитель
- **расширяемая функциональность встроенного ПО** - легкое и безопасное обновление встроенного ПО;
- брызгозащитное исполнение в герметичном корпусе с повышенной механической прочностью;

## Свидетельства и Сертификаты

Прибор сертифицирован Госстандартом России и занесен в Госреестр под № 61483-15. Свидетельство об утверждении типа средств измерений RU.C.27.004A. №59677. Интервал между поверками - 2 года.

## Технические характеристики

Режимы измерений	<ul style="list-style-type: none"> <li>импульсный (TDR)</li> <li>импульсно-дуговой (ARM)</li> <li>колебательного разряда по току (ICE)</li> <li>колебательного разряда по напряжению (Decay)</li> </ul>
Дисплей	цветной TFT 10" (640x480 пикселей)
Диапазон измерения расстояния (временной задержки)	от 0 до 128000 м (от 0 до 1280 мкс)
	0 – 62,5 м (0 – 0,625 мкс)      0 - 4000 м (0 - 40 мкс) 0 – 125 м (0 – 1,25 мкс)      0 - 8000 м (0 - 80 мкс) 0 - 250 м (0 – 2,5 мкс)      0 - 16000 м (0 - 160 мкс) 0 - 500 м (0 -5 мкс)      0 - 32000 м (0 - 320 мкс) 0 - 1000 м (0 - 10 мкс)      0 - 64000 м (0 - 640 мкс) 0 - 2000 м (0 - 20 мкс)      0 - 128000 м (0 - 1280 мкс)
Поддиапазоны измерений	
Погрешность измерения расстояния	от 0,01% до 0,2% от поддиапазона
Эффективная частота дискретизации	800 МГц
Диапазон согласованных сопротивлений	от 25 Ом до 600 Ом
Длительность зондирующего импульса	от 10 нс до 100 мкс
Амплитуда зондирующего импульса (на открытую цепь)	U1 - не менее 18 В U2 - не менее 86 В
Чувствительность приёмного тракта	не хуже 10 мВ
Диапазон перекрываемого затухания	не менее 73 дБ
Диапазон установки коэффициента укорочения	от 1.000 до 3.000, с шагом 0.001
Диапазон регулировки временной задержки (импульсно-дуговой метод)	от 0 до 50 мс, с шагом 0,2 мс
Синхронизация (импульсно-дуговой метод)	<ul style="list-style-type: none"> <li>измерительный вход</li> <li>вход TRIG</li> </ul>
Синхронизация по амплитуде (волновой метод)	от -165 до +165 В, с шагом 2 В
Объем энергонезависимой памяти для рефлектограмм	не менее 200 рефлектограмм
Интерфейс с ПК	через внешний накопитель USB-Flash
Время непрерывной работы от аккумуляторной батареи	не менее 6 часов
Время непрерывной работы через зарядное устройство	не ограничено
Габаритные размеры	152x339x295 мм
Диапазон рабочих температур	от -20 °С до +40 °С
Масса прибора с аккумуляторной батареей	не более 4 кг

## Комплект поставки

Рефлектометр импульсный РИ-407	1 шт.
Сетевой адаптер	1 шт.
Кабель соединительный 75 Ом, 3 м, BNC.M – «крокодил» с шириной захвата 25.4 мм	1 шт.
Кабель соединительный 75 Ом, 1 м, BNC.M-BNC.M	2 шт.
Руководство по эксплуатации РИ-407	1 шт.
Компакт-диск с программным обеспечением	1 шт.
Сумка для аксессуаров	1 шт.

## Дополнительная комплектация

Генератор дугowych разрядов ADG-200 (10 кВ, 200 Дж, 26 кг)
Устройство переходное УП-1 для работы на кабелях под напряжением до 380 В;
Кабель-удлинитель 5 м, 75 Ом, BNC.M-BNC.F
Кабель соединительный 1,5 м, 75 Ом, BNC.M-крокодилы 25.4 мм
Кабель соединительный 0,1 м, 75 Ом, BNC.M-крокодилы
Переходник BNC.M – клеммы